

# SCUBAJET

## REMOTE CONTROLLER PRO BUNDLE QUICKSTART GUIDE

Thank you for choosing SCUBAJET.  
We wish you lots of fun with our products.

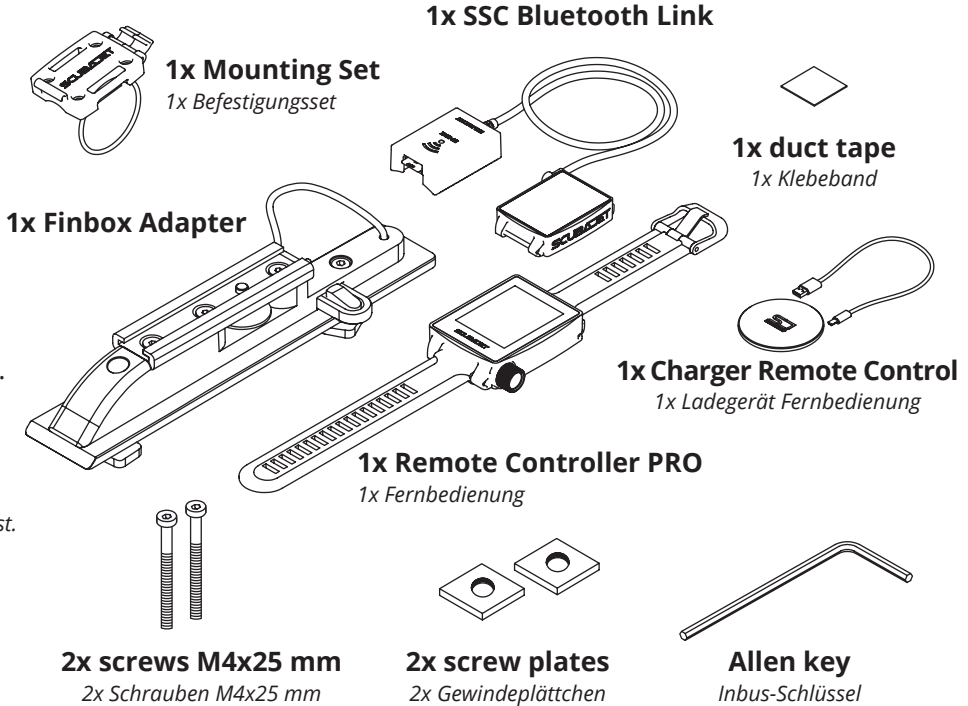
**Support:** [www.scubajet.com/support](http://www.scubajet.com/support)

**Mail:** [support@scubajet.com](mailto:support@scubajet.com)

*Vielen Dank, dass du dich für SCUBAJET entschieden hast.  
Wir wünschen dir viel Freude mit unseren Produkten.*

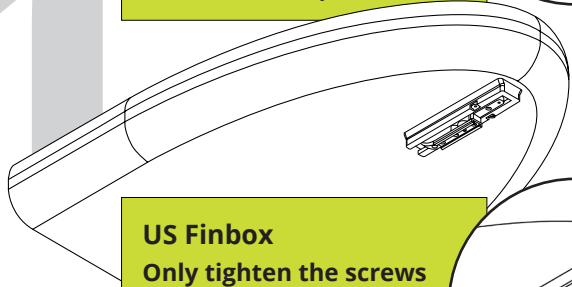
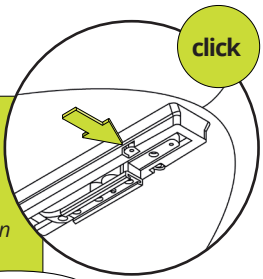
**Support:** [www.scubajet.com/support](http://www.scubajet.com/support)

**Mail:** [support@scubajet.com](mailto:support@scubajet.com)

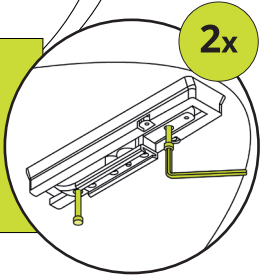


1

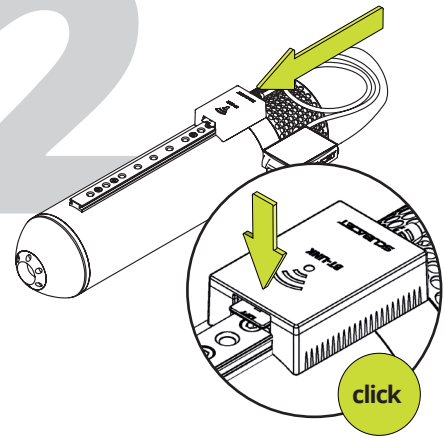
**SlideIn Finbox**  
No screws necessary for the SlideIn Finbox.  
*Keine Schrauben für das Befestigen der SlideIn Finbox erforderlich.*

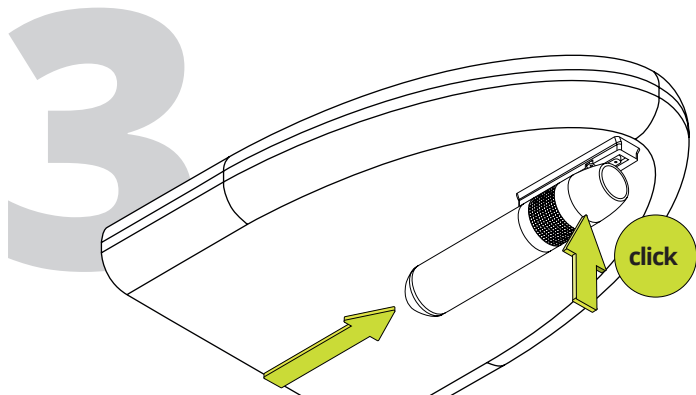


**US Finbox**  
Only tighten the screws with the allen key.  
*Schrauben bitte nur handfest mit dem Inbusschlüssel festziehen.*



2





**Make sure the SCUBAJET does not protrude over the edge of the SUP board.**

*Stell sicher, dass der SCUBAJET nicht über den Rand des SUP Boards hinaussteht.*



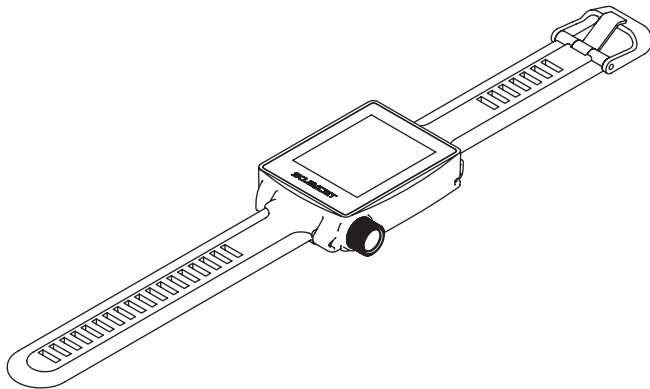
**The SSC Bluetooth Link has to be placed on top of the board above the water surface.**

*Der SSC Bluetooth Link muss am SUP Board, über der Wasseroberfläche, angebracht werden.*

**Duct tape**  
*Klebeband*

**SSC Bluetooth Link**

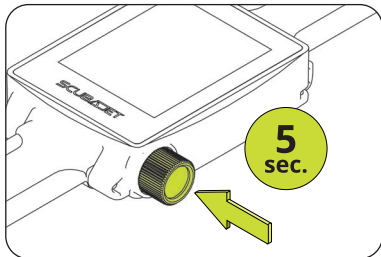
# 5



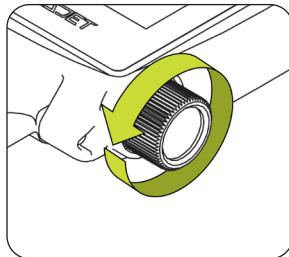
**The menu is only active if the speed is set to 0%.**

*Das Menü ist nur aktiv, wenn die Geschwindigkeit auf 0% reduziert wird.*

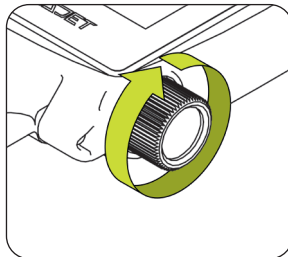
ON / OFF 



L 



 R



MENUE

